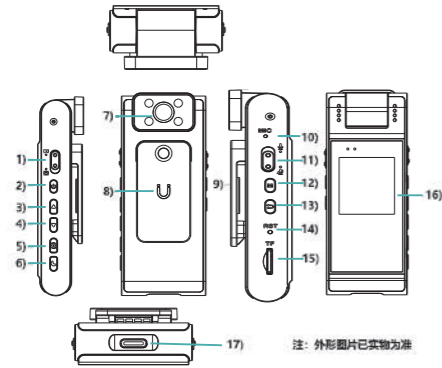


一、产品结构

产品说明



- 1) 录像/保存键
- 2) 电源键/确认键
- 3) 上键
- 4) 下键
- 5) 镜头旋转键
- 6) 拍照/夜视灯 开/关
- 7) 镜头
- 8) 背面磁铁
- 9) 正面背夹
- 10) 喇叭孔
- 11) 录音/保存键
- 12) 菜单键
- 13) 返回键
- 14) 复位孔
- 15) TF 卡槽
- 16) 显示屏
- 17) USB 接口

二、按键及接口功能介绍

1. 录像/保存键

按键往上拨动开始录像，往下拨动停止录像并保存。

2. 电源键

- 1) 长按可开/关机；
- 2) 菜单模式下为确认键；
- 3) 录像时，短按可加锁。

3. 上键

- 1) 向上选择键；
- 2) 录像/拍照模式下短按放大小焦距。

4. 下键

- 1) 向下选择键；
- 2) 录像/拍照模式下短按可缩小焦距。

5. 镜头旋转键

- 1) 短按画面旋转 180 度；

6. 拍照/保存键

- 1) 长按进入拍照模式，再次长按可进行拍照；
- 2) 录像模式录像时长按可抓拍；
- 3) 短按开启夜视。
- 4) 拍照模式下按 13) 返回键 3 下返回录像界面。

7. 录音/保存键

按键往上拨动开始录音，往下拨动停止录音并保存。录着界面按 13) 返回键按 3 下返回录像界面。

8. 菜单键

短按进入菜单设置界面，再次短按退出菜单界面（短按电源键确认更改设置并保存）。

9. 返回键

短按进入相册；再次短按进入列表模式查看。

10. 复位孔

当机器出现花屏、异常死机等情况时，用针孔状的东西短戳一下可重新启动。

11. TF 卡槽

存储卡插槽

12. USB 接口

- 1) 接口类型：Type-C
- 2) 用于连接外接电源给电池充电或提供工作电源。
- 3) 用于连接 PC 端可进行“存储器/PC 摄像/视频模式”操作。

三、基本操作说明

1. USB 模式

设备使用 USB 数据与电脑连接，设备自动开机后屏幕显示“存储器/PC 摄像/视频模式”三个选项：

存储器：在此模式下可进行视频文件或者照片文件的存取与查看；

PC 摄像：在此模式下可用于电脑摄像头进行使用；

视频模式：仅用于电脑给设备供电。

四、产品参数与规格

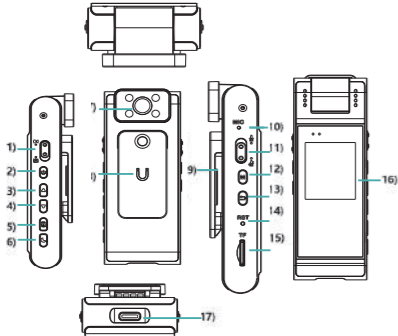
镜头	可旋转镜头，180 度
TFT 显示屏	彩色显示屏(240*240)
录像分辨率	1920x1080P 、 1280x720P 、 2K 4K
录像文件格式	AVI
图片质量	1M、2M、3M
照片格式	JPG
循环录像	关、3 分钟、5 分钟、10 分钟、15 分钟
白平衡	自动、日光、阴天、钨丝灯、荧光灯
曝光补偿	2、1、0、-1、-2
录音功能	关、开
时间标志	关、开
按键音	关、开

自动关机	关、1 分钟、3 分钟、5 分钟
语言	英、简体中、繁体中、日、韩、俄、法、德、捷克、葡萄牙、波兰、荷兰、土耳其、泰
交流频率	50Hz、60Hz
自动关屏	关、1 分钟、3 分钟、5 分钟
格式化	
工作湿度	30%
工作温度	+65 -20°C
供电	USB 电压 5V, 电流 ≥1A
待机电流	USB 整机待机电流: ≤5.44mA 电池 待机电流: ≤39.1uA
低电提示	3.48V
电源功耗	BAT3.7V/ ≤ 262mA / ≤ 0.97W USB5V/ ≤ 637mA / ≤ 3.18W
内存卡	TF 卡，最大支持 128G

注意:本产品保留设计和规格更改权恕不另行通知。

1. Product structure

Product description



Note: The appearance picture is subject to the actual

- 1) Video/Save key
- 2) Power button/Confirm button
- 3) Up key
- 4) Down key
- 5) Lens rotation button
- 6) Take photos/night vision light on/off
- 7) The lens
- 8) Back magnet
- 9) Front and back clips
- 10) mark hole
- 11) Record/Save key
- 12) Menu key
- 13) Return key
- 14) Reset hole
- 15) TF card slot
- 16) Display screen
- 17) USB interface

2. Introduction of buttons and interface functions

1. Video/Save key

Push the button up to start recording, push it down to stop recording and save.

2. Power button

- 1) Long press to turn on/off;
- 2) Confirm key in menu mode;
- 3) When recording, short press to lock.

3. Press the upper key

- 1) Up select key;
- 2) Short press in video/photo mode can reduce the focal length.

4. Press the down button

- 1) Down select key;
- 2) Short press to enlarge the focal length in video/photo mode.

5. Lens rotation button

- 1) Press the screen to rotate 180 degrees;
- 2) Long press to quickly change the resolution (you need to set it in the menu first).

6. Photo/Save button

- 1) In other modes, press to enter the photo mode, and press again to take photos;
- 2) Video mode when recording, short press to capture;
- 3) Long press to open night vision.

- 4) In Photo Mode Press 13) Return Key 3 to return to the video interface

7. Record/Save key

Button up to start recording, down to stop recording and save. Record Interface Press 13) return key 3 to return to the record interface

8. Menu key

Tap to enter the menu setting screen, and tap again to exit the menu screen (press the power button to confirm and save the Settings).

9. Return key

Short press to enter the album; Tap again to enter the list mode.

10. Reset the hole

When the machine appears flower screen, abnormal crash, etc., with a pinhole - like thing short poke can restart.

11. TF card slot

Memory card slot

12. USB port

- 1) Interface Type: type-c
- 2) It is used to connect the external power supply to charge the battery or provide the working power supply.
- 3) It is used to connect the PC side for "memory /PC camera/video mode" operation.

3. Basic operating instruction

1. USB mode

The device uses USB data to connect to the computer. After the device starts up automatically, the screen displays three options of "memory /PC camera/video mode":

Memory: In this mode, video files or photos can be accessed and viewed;

PC camera: In this mode can be used for computer camera;

Video mode: Used only by the computer to power the device.

4. Product parameters and specifications

lens	Rotatable lens, 180 degrees
TFT display	Color display (240*240)
Video resolution	1920x1080P、1280x720P、2K、4K
Video file format	AVI
Picture quality	1M、2M、3M
Photo format	JPG
Loop video	Off, 3 minutes, 5 minutes, 10 minutes, 15 minutes
White balance	Automatic, daylight, cloudy, tungsten lamp, fluorescent lamp
Exposure compensation	Off 1 minute' 2 minutes' 5 minutes

Motion detection	Close and open
Recording function	Close and open
Time mark	Close and open
Key tone	Close and open
Automatic shutdown	Off, 1 minute, 3 minutes
language	English, Simplified Chinese, Traditional Chinese, Japanese, Korean, Russian, French, German, Czech, Portuguese, Polish, Dutch, Turkish, Thai
Ac frequency	50Hz、60Hz
格式化 format	Confirm cancellation
Working humidity	30%
Operating temperature	+65 -20°C
Power supply	USB voltage 5V, current ≥1A
Standby current	USB standby current : ≤5.44mA Battery standby current : ≤39.1uA
Low current warning	3.48V
Power consumption	BAT3.7V/ ≤ 262mA / ≤ 0.97W USB5V/ ≤ 637mA / ≤ 3.18W
Memory card	TF card, maximum support 128G

Note: Design and specifications are subject to change without prior notice.